

Características.

- Normalmente utilizado en hogares y fábricas para proteger equipos de sobretensiones transitorias.
- Utilizado para proteger equipos eléctricos de las descargas indirectas de un rayo o de las conmutaciones producidas en la línea de cargas muy pesadas.
- Posee un indicador de falla del protector, ya que éste soporta un número finito de descargas indirectas.
- Cartucho intercambiable.
- De fácil instalación y tamaño compacto.

Datos técnicos.

Voltaje de operación	220~240V AC
Frecuencia	50Hz
Corriente máxima	25A AC
Voltaje Uc	275V AC
Voltaje residual Up	<1.3 kV
Clase	2
Corriente nominal In	20kA
Corriente máxima de descarga(8/20µs)	40kA
Tipo de red	TT-TN-IT
Temperatura de operación	-40°C~ +80°C
Peso	242g
Dimensiones (Largo x Ancho x Alto)	36x59x90mm
Montaje	2 módulos DIN

Uso y observaciones.

- En instalaciones eléctricas monofásicas, permite proteger equipos eléctricos que soporten una tensión de impulso superior a 1.3KV.
- Instale el protector lo más cerca posible del equipo a proteger. La distancia máxima es de 10 metros.
- Utilice la longitud de cable necesario para hacer la conexión del protector a la línea de tensión, así como para hacer la conexión del protector a la chapa de tierra. La sumatoria de ambos cables debe ser menor a medio metro.
- Por favor, respete las normas mencionadas anteriormente, de lo contrario, la protección no estará garantizada.
- El protector posee un indicador de funcionamiento. Si se encuentra en color VERDE, significa que el protector se encuentra en buen estado. Si se encuentra en color ROJO, significa que hay que cambiar el protector, ya que ha recibido varias descargas indirectas.
- El protector posee un cartucho intercambiable, permitiéndole sustituirlo sin tener que desconectar ningún cable, ahorrándole tiempo y errores de conexionado.
- Instale el protector como se indica en el Diagrama de conexión.

Precauciones para su instalación y uso seguro.

- La instalación del protector debe ser efectuada solo por personal técnico capacitado.
- Desconecte y verifique la ausencia de tensión antes de instalar y conectar el medidor.
- Evite someter al dispositivo a tensiones o condiciones distintas a las especificadas para el diseño.

- Verifique la conexión en los terminales.
- Por favor, no abra la cubierta del protector, esto puede ser peligroso y además invalida la garantía.
- No utilice este producto para propósitos diferentes al que fue diseñado.
- No limpie el dispositivo con solventes o productos que puedan dañar o desgastar la cubierta.
- Utilizar en áreas con el menor nivel posible de suciedad, humedad e insectos.
- Gralf no se hace responsable de cualquier daño o consecuencia debido al mal uso de este producto.

Dimensiones.

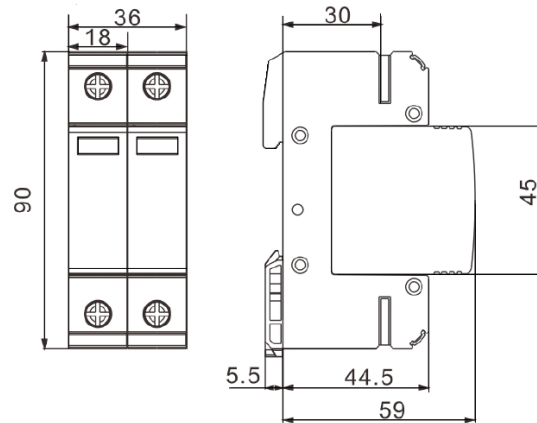
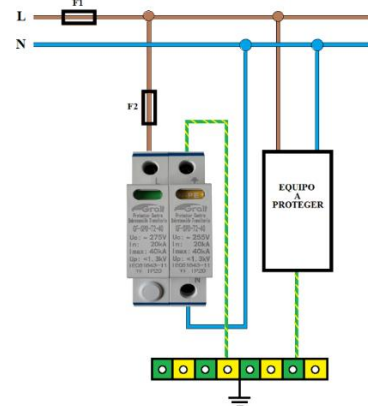


Diagrama de conexión.

Conexión T-SHAPE



Conexión V-SHAPE

